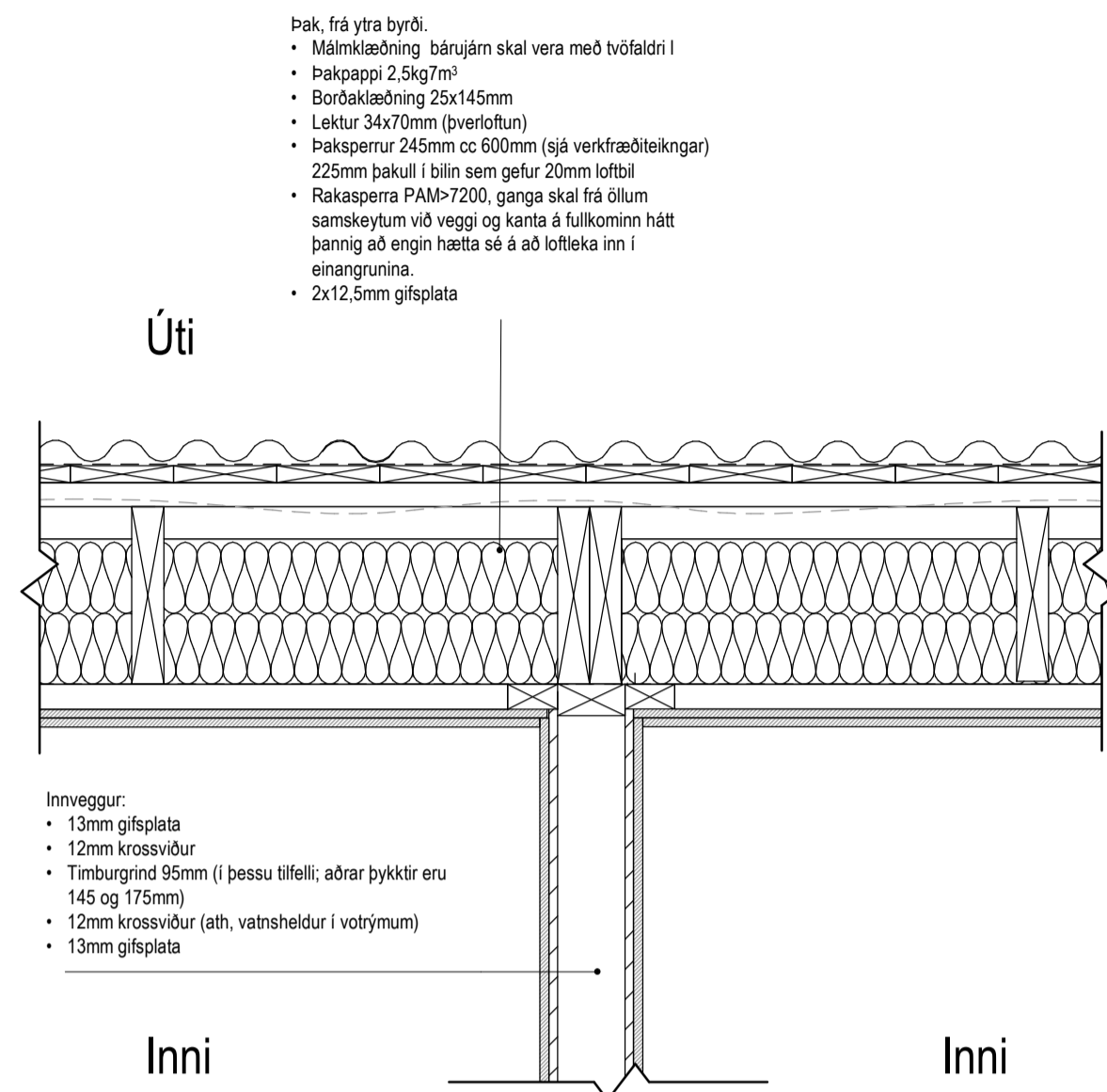
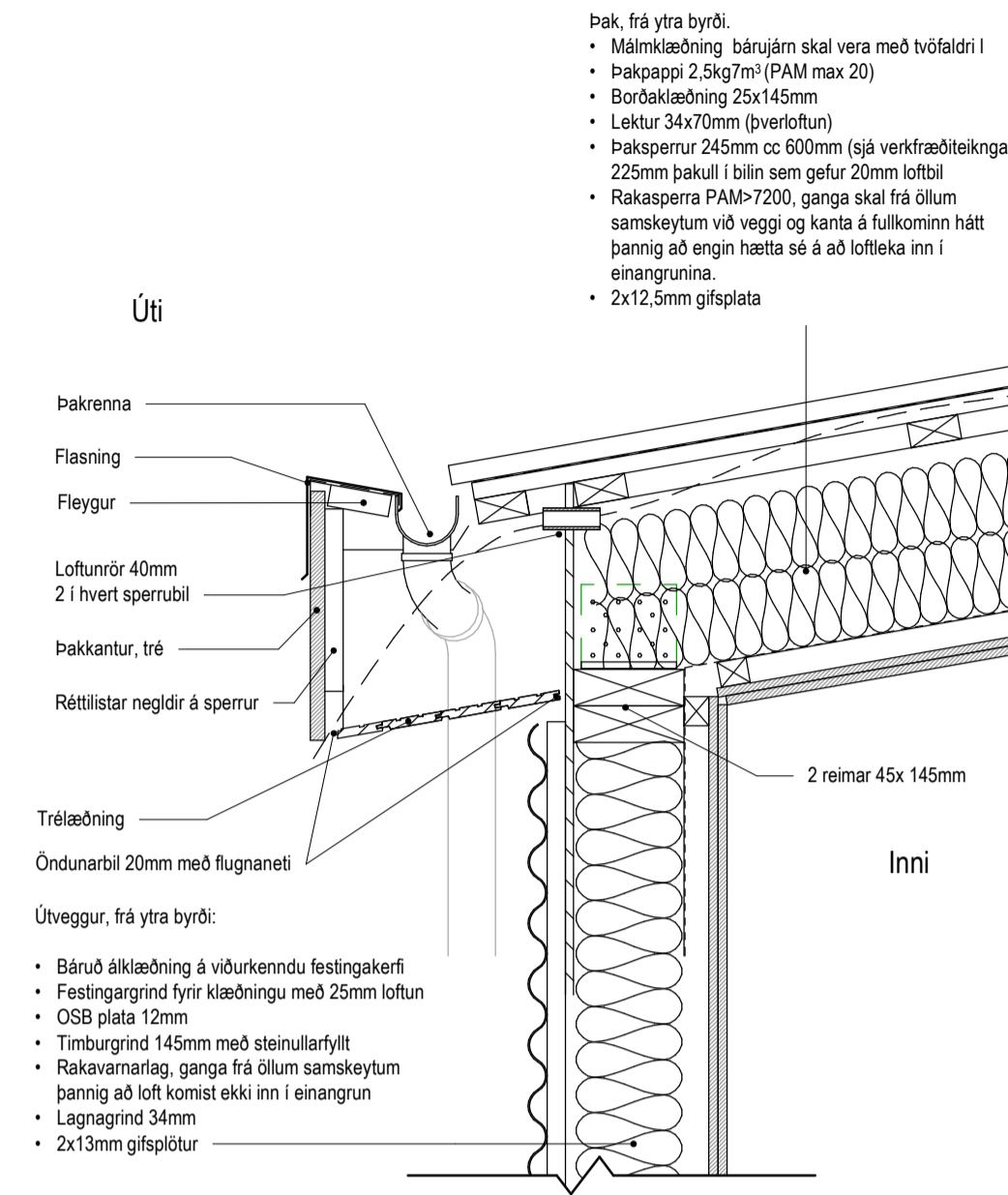


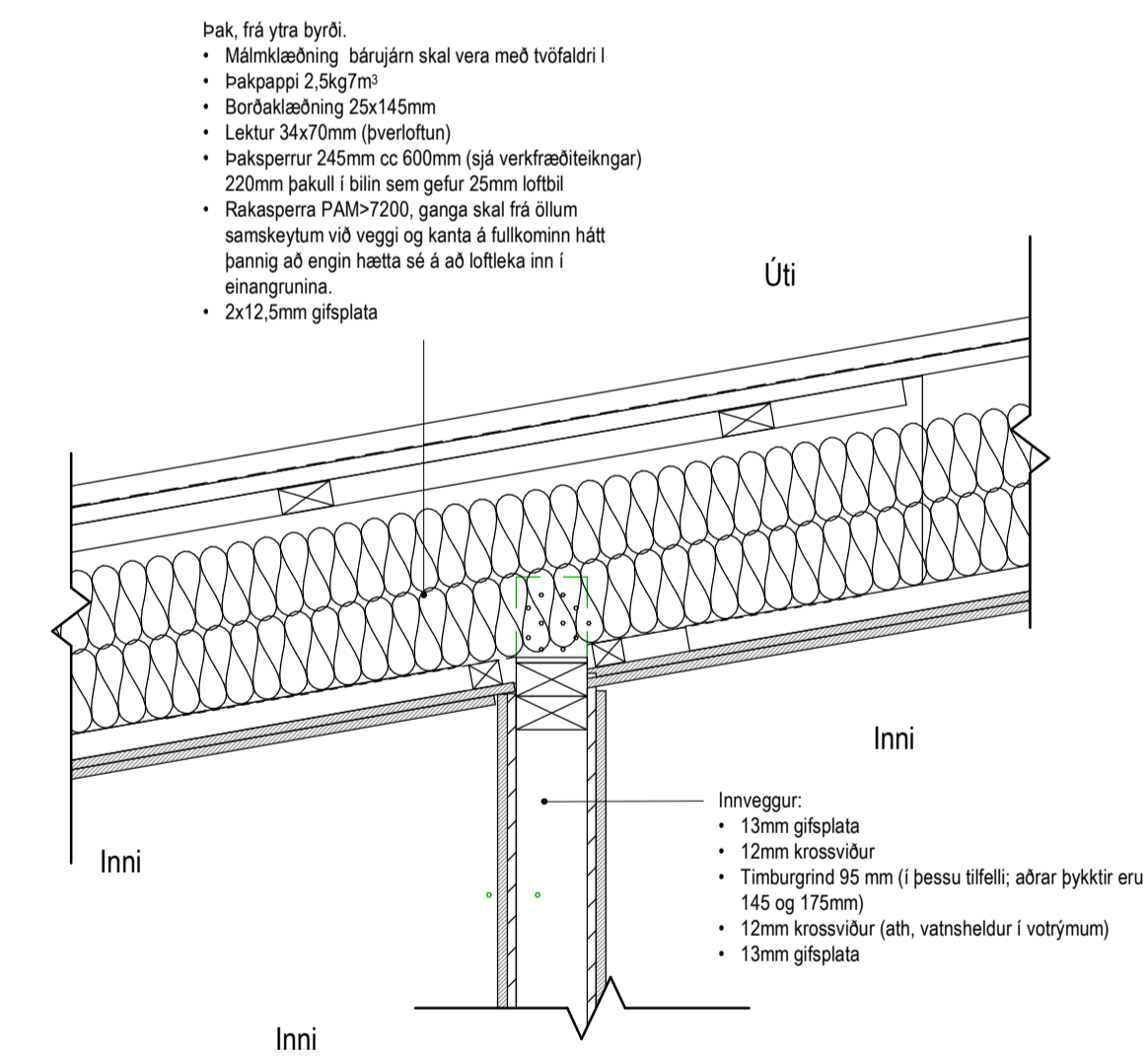
Deili 1  
1 : 10



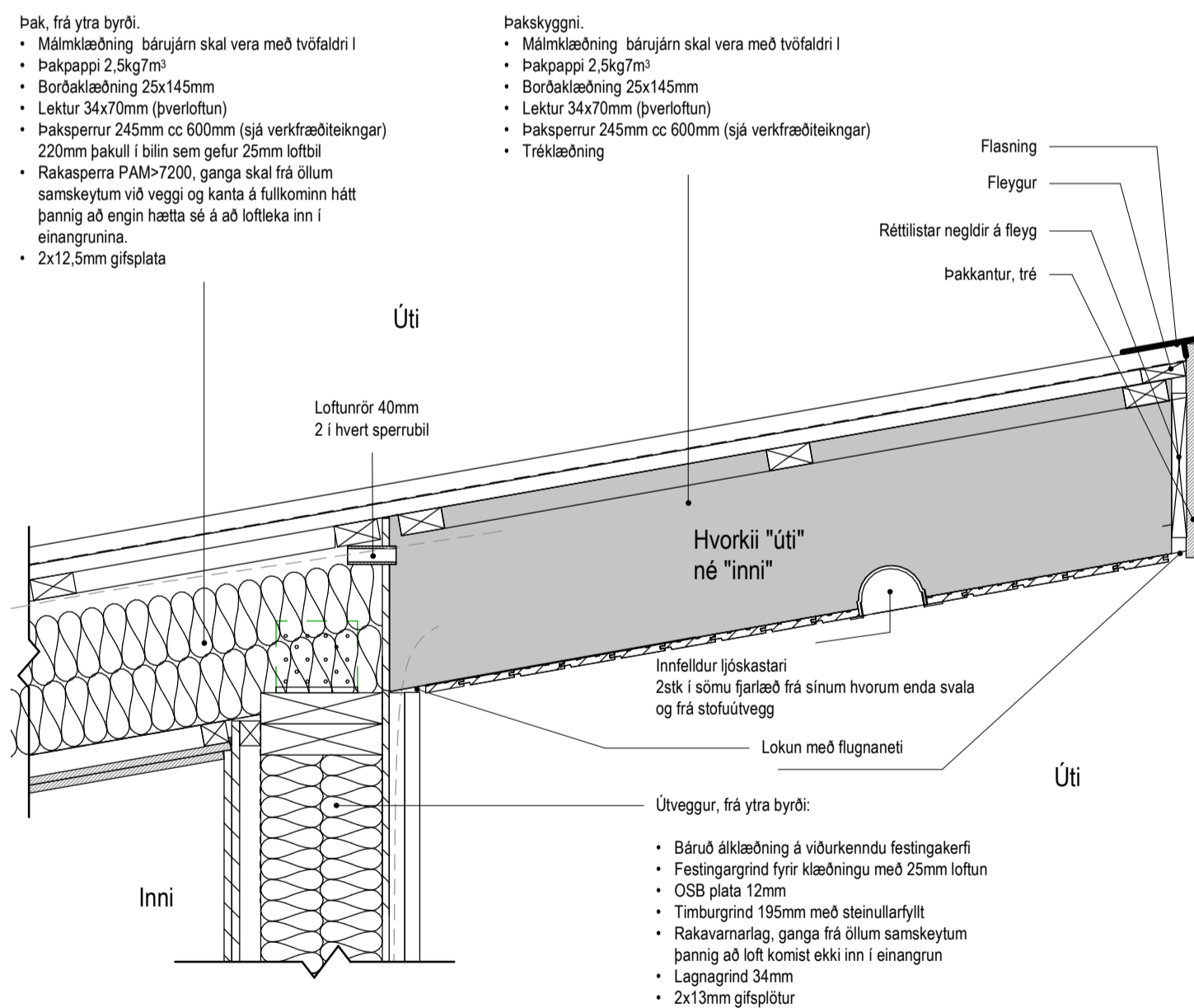
Deili 2a  
1 : 10



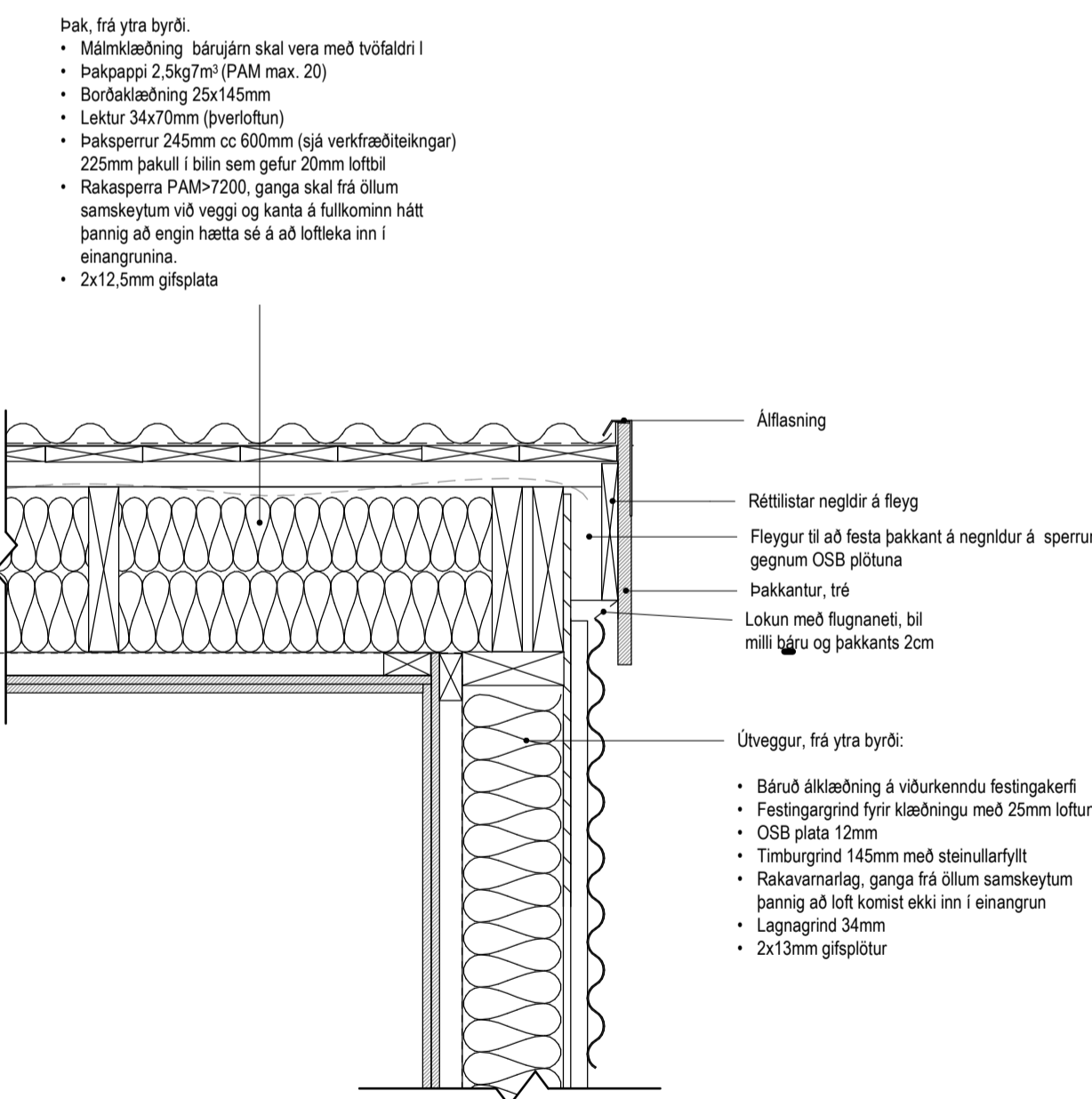
Deili 3  
1 : 10



Deili 4  
1 : 10



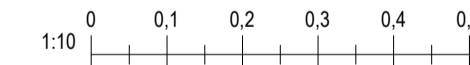
Deili 5  
1 : 10



Deili 6  
1 : 10

Tákn			
GN	= Gólfhúrfall	Brunatákn	
PN	= Pakkhúrfall	Eið	
SN	= Svalandúrfall	E190	
LR	= Loftræsting	Veggir og hæðaskil	
VLR	= Vélknúin loftræsting	E160	
PK	= Póskassar	A-E160	
NL	= Neykjarfjós	RE160	
BO	= Björgunarpopp	RE120	
R	= Reykskyngjarn	A-REIM120	
HSL	= Handsókkvátaki		
UT	= Mehtur útgangur		
HV	= Hitaveita	Hurðir	
VV	= Vatnsveita	E30-CS	
RR	= Rafmagnsveita	E130-CS	
UK	= Útkrani	E160-CS	
DS	= Dyrasimi	CS	
BO	= Fellingstigi við björgunarpopp	Oluggar	
CS	= Brunaslanga	E30	
CS	= Stigleðsla		
CS	= Stigleðsla út		
CS	= Stjórnsjóð brunavörðunarkerfis		
CS	= Inntak		
CS	= Bilastæði fyrir fatalaða		

Útg.	Dags.	Lýsing	Nafn



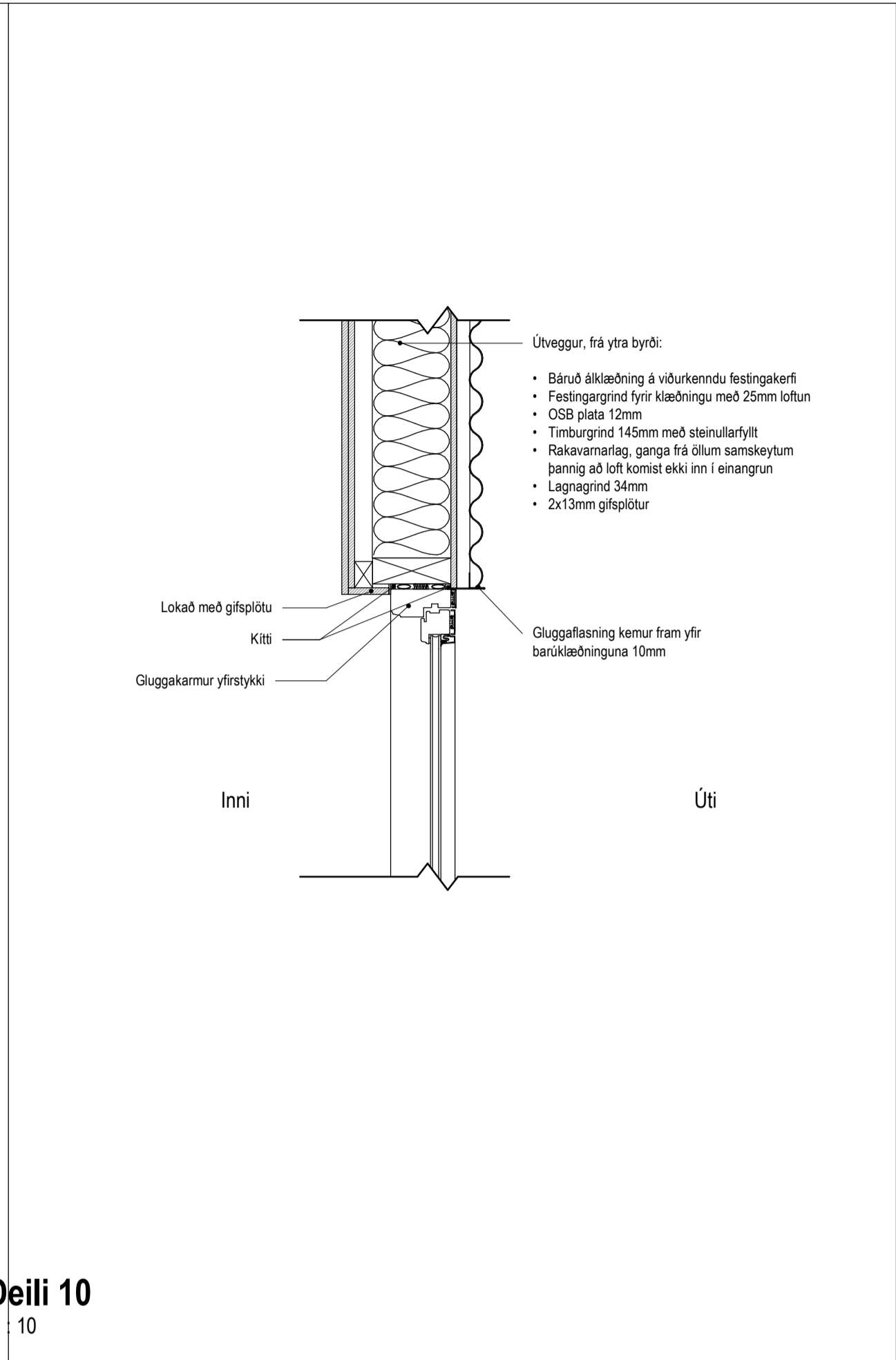
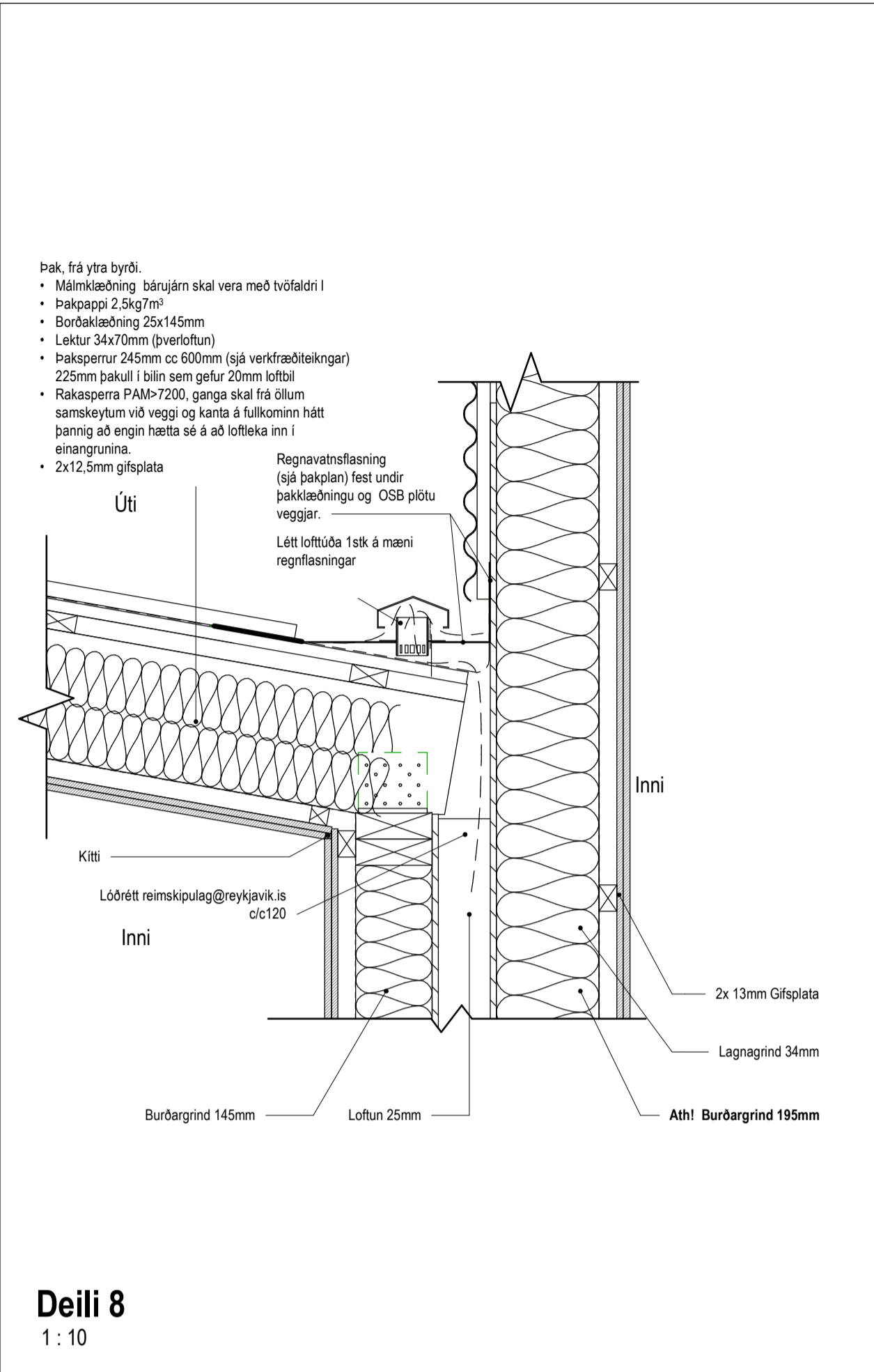
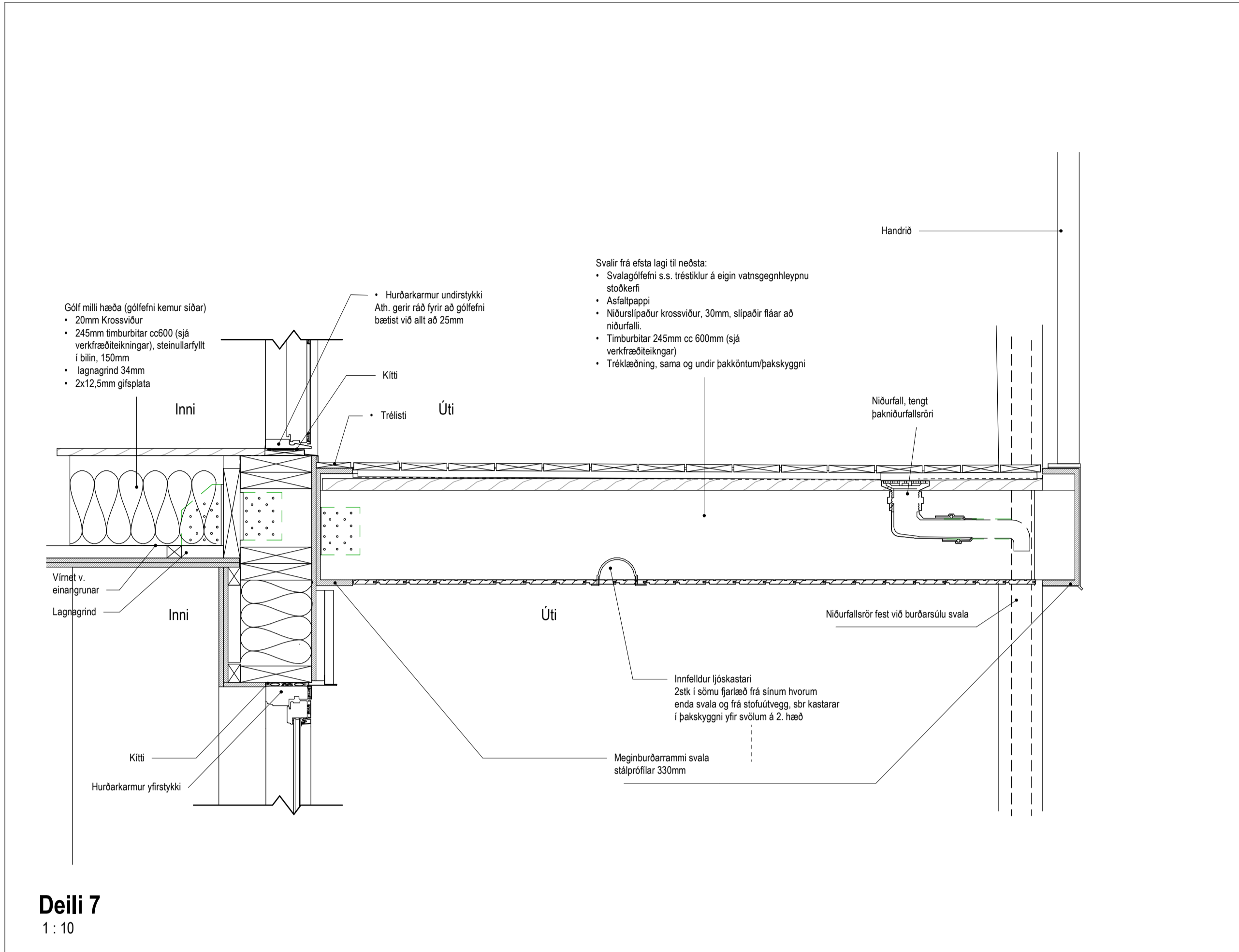
**KRark**  
Hilösmenn 19 - 2 hæð, 201 Kópavogur  
S. 554 2255, krark@krark.is  
Kl. 581298.3589, www.krark.is

Glimmerskarð 8-12  
Hafnarfjörður

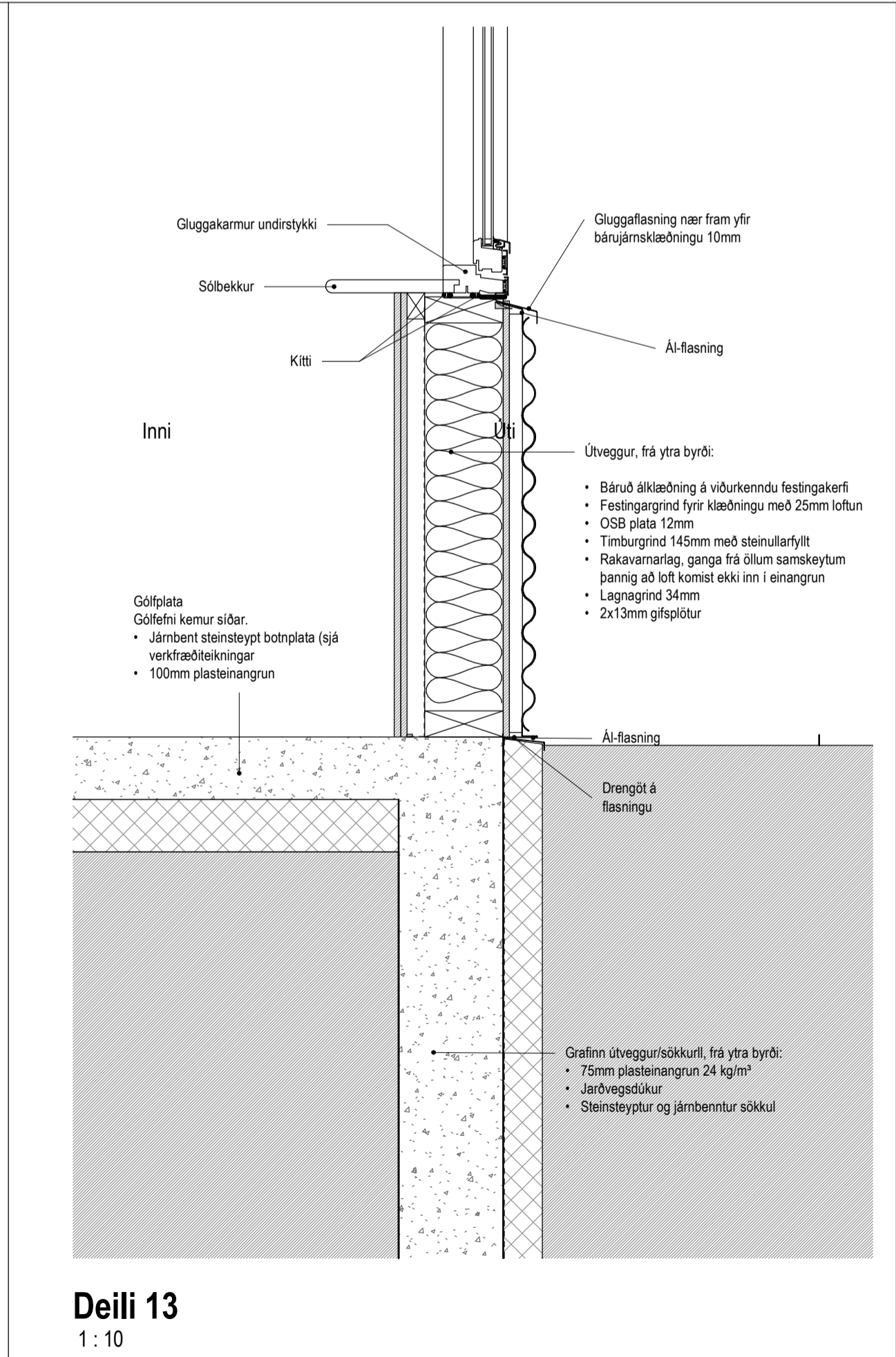
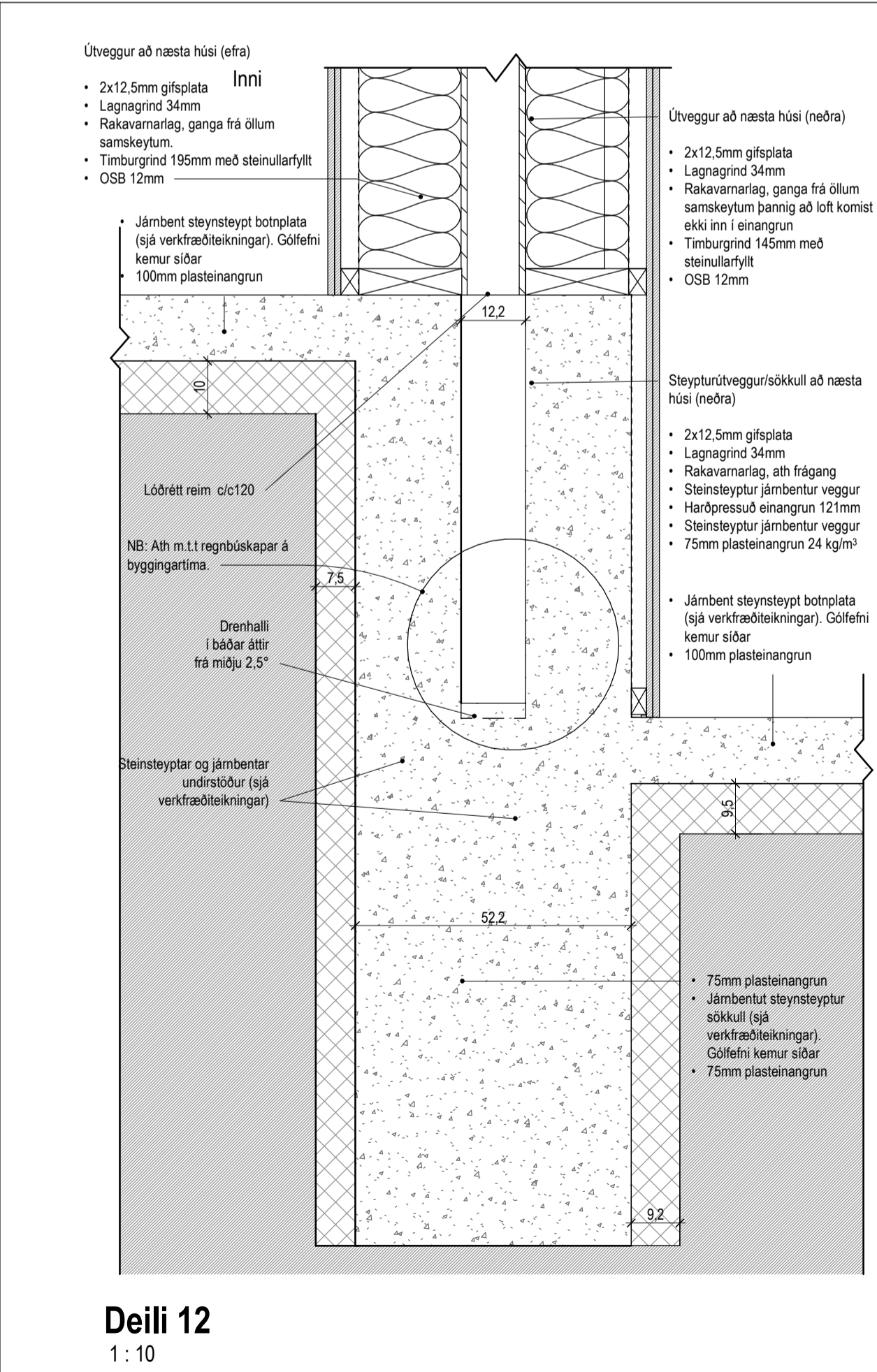
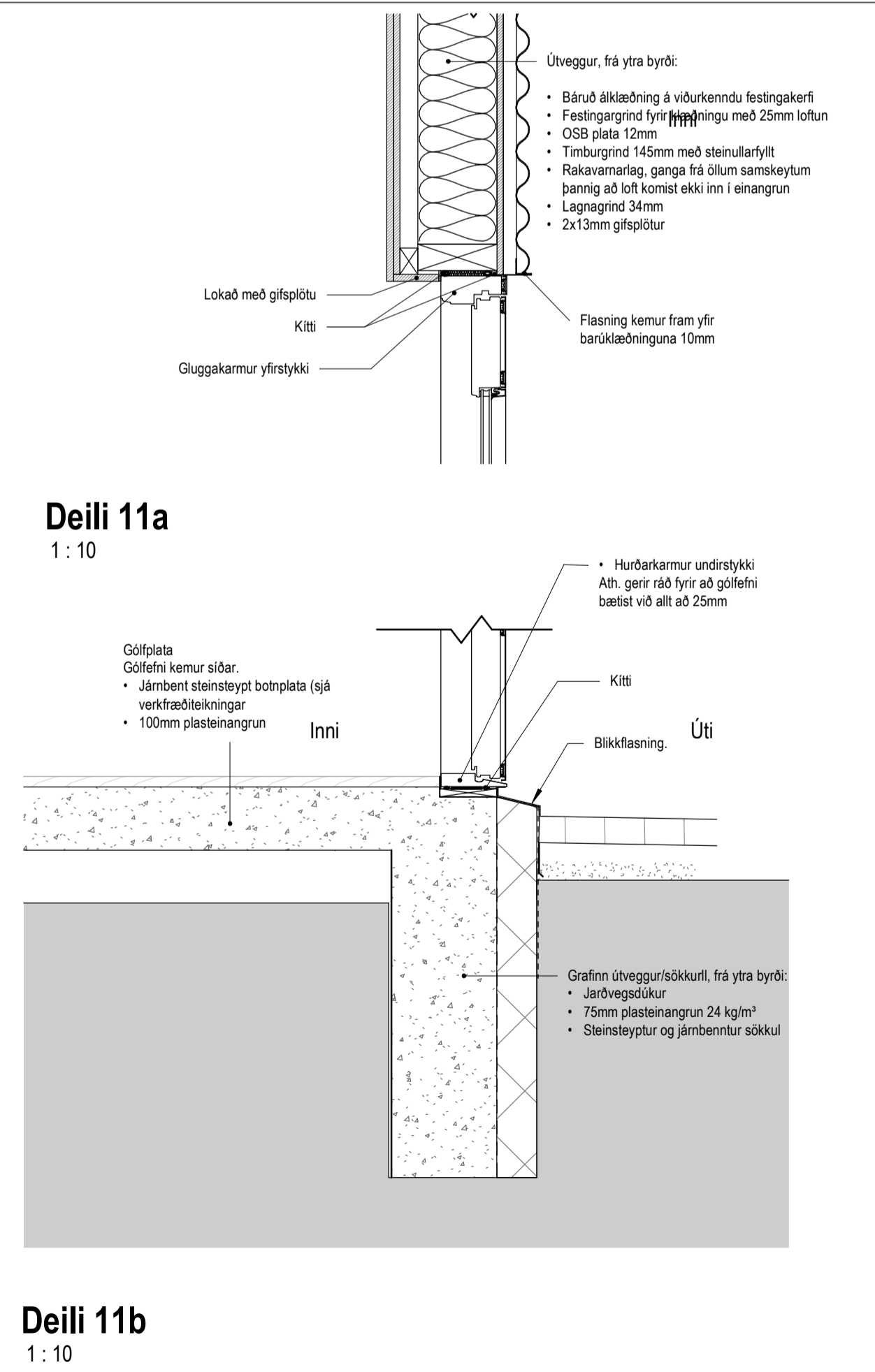
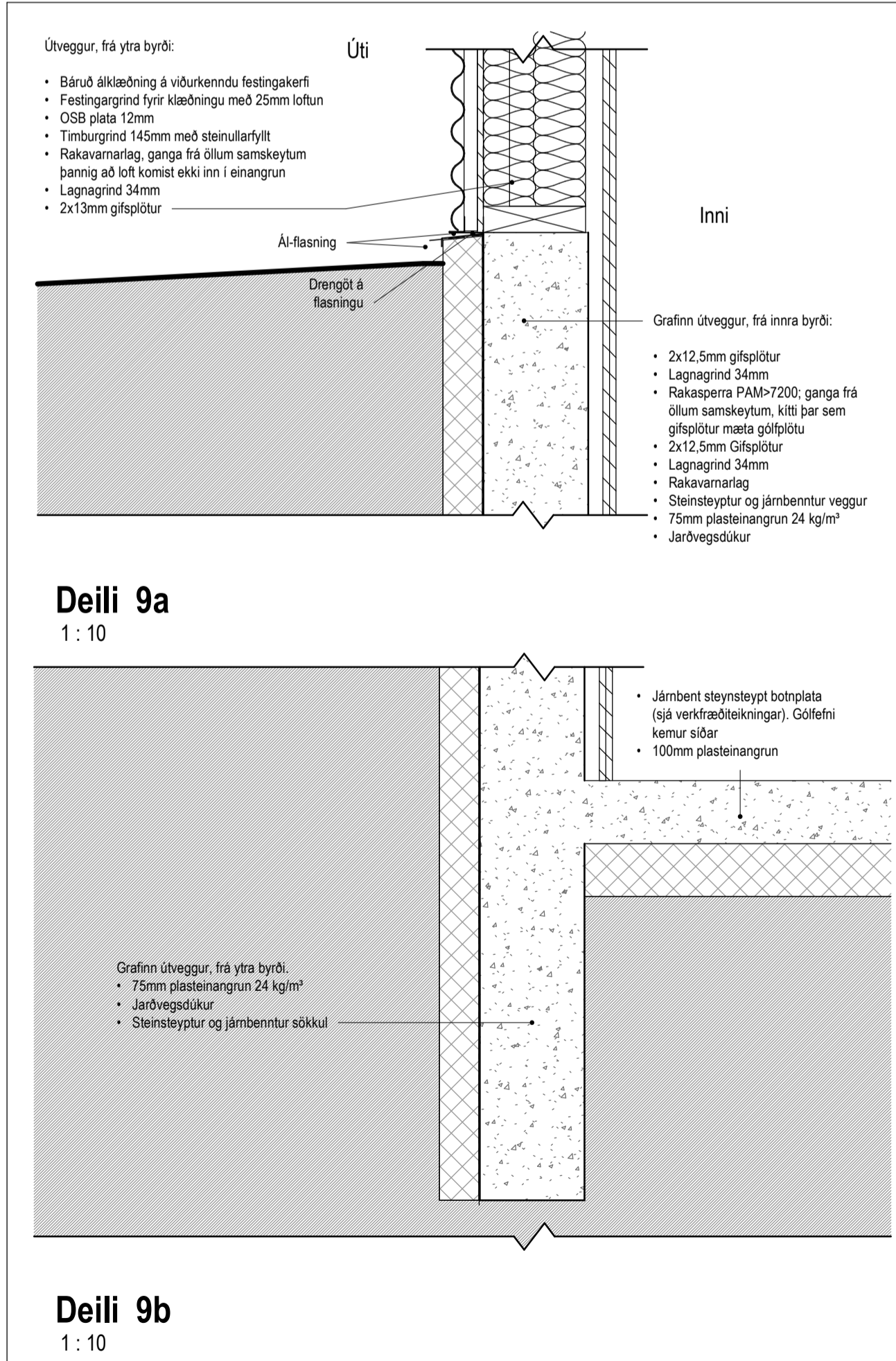
Landeignanúmer: 225464 Staðgreinir: XXXX-X-XXXXXXX

Deili 1-6

Raðhúsið		Sérúppdrættir	
Verknumur:	22039R	Aðalhönnuður:	Kristinn Ragnarsón
Mælikvarði:	1 : 10	S. 554 2255, krark@krark.is	Kl. 120944 2669
Dagsetning:	17.05.2023	Hönnunarstjóri:	
Hönnun:	PBJ	Verkefnastjóri:	KR
Verkefnastjóri:	KR	Bláa:	Útgáfa:
Teiknaði:	Author	A501	
Yfirlitari:	Checker		



Tákni		
GN	= Gólfúrfall	Brunatákn
PN	= Þakúrfall	E160
SN	= Svalandúrfall	E190
LR	= Loftflásing	Veggir og hæðaskil
VLR	= Vélknúin loftflásing	E160
PK	= Þéskassar	E190
NL	= Neyðarljós	A-E120
BO	= Sjágunarop	RE160
R	= Reykskyrnari	RE120
HSL	= Handsökkvæði	A-REIM120
UT	= Meiktur útgangur	
HW	= Hitaveita	Hurðir
VV	= Vatnsveita	E30-CS
RR	= Rafmagnsveita	E130-CS
UK	= Útkrani	E160-CS
DS	= Dyrsími	Gluggar
		E30
	= Fellingistíð við björgunarop	
	= Brunaslanga	
	= Stigleðsla	
	= Stigleðsla út	
	= Stjórstöð brunavörðunarkerfis	
	= Inntak	
	= Bilastæði fyrir fatalaða	



Útg.	Dags.	Lýsing	Nafn

0 0,1 0,2 0,3 0,4 0,5 m

**KRark** Kristinn Ragnarsson arkitekt ehf.  
Hilöasmán 19 - 2 hæð, 201 Kópavogur  
S. 554 2255, kran@krark.is  
Kl. 120944 2669

**Glimmerskarð 8-12**  
Hafnarfjörður

Landeignarnúmer: 225464 Staðgreinir: XXXX-XXXXXXX

**Deili 7-12**

Raðhúsi	Sérupplættir
Verknúmer: 220391R	Aðalhönnuður: Kristinn Ragnarsson
Mælikvarði: 1 : 10	S. 554 2255, kran@krark.is
Dagsetning: 17.05.2023	Hönnunarstjóri:
Hönnun: PBJ	Verkefnastjóri: KR
Verkefnastjóri: PAK	Bláa: Útgáfa:
Yfirtari: Checker	<b>A502</b>